

IT Istruzioni d'uso
EN Instructions for use
FR Notice d'emploi
DE Gebrauchsanleitung
ES Instrucciones de uso
RU Инструкции по пользованию
HE שומיש תוארוה
PT Instruções de uso
EL Οδηγιοσ χρηρεωσ
NL Gebruiksaanwijzing

poke

Burigotto

IT_Italiano

Grazie per aver acquistato un prodotto Burigotto.

ATTENZIONE

IMPORTANTE: LEGGERE ATTENTAMENTE E CONSERVARE PER FUTURO RIFERIMENTO.

- Non lasciare mai il bambino incustodito.
- Utilizzare sempre il sistema di ritenuta.
- Pericolo di caduta : non lasciare che il bambino si arrampichi sul prodotto.
- Non utilizzare il prodotto a meno che tutti i componenti non siano correttamente agganciati e regolati.
- Le operazioni di montaggio e di regolazione del prodotto devono essere effettuate da un adulto; non utilizzare il prodotto se il montaggio non è correttamente completato e se il prodotto presenta rotture o pezzi mancanti.
- Prevenite la caduta del bambino o il suo scivolamento; utilizzate sempre le cinture di sicurezza a cinque punti.
- Non introdurre le dita nei meccanismi e prestare attenzione alla posizione degli arti del bambino durante le operazioni di regolazione.
- Utilizzare unicamente le parti di ricambio fornite o consigliate dal produttore/distributore.
- Le operazioni di assemblaggio, preparazione dell'articolo, di pulizia e manutenzione devono essere effettuate solo da adulti.
- Non lasciare il seggiolone esposto al sole per un periodo prolungato di tempo. Attendere che si raffreddi prima di collocarvi il bambino.
- Assicurarsi che ogni cintura sia correttamente regolata.
- Non utilizzare accessori non approvati dal costruttore.
- **ATTENZIONE:** Non lasciare che il bambino giochi con questo prodotto. Questo articolo non è un gioco.

SEGGIOLONE

- Prestare attenzione al rischio generato da fiamme libere e altre fonti di forte calore nelle vicinanze del prodotto.
- Prestare attenzione al rischio di ribaltamento del prodotto nel caso in cui il bambino si spinga con i piedi contro il

tavolo o qualsiasi altra struttura.

- Questo prodotto è utilizzabile per bambini che sono in grado di stare seduti da soli fino a 3 anni di età o peso massimo di 15 Kg .
- Non usare il prodotto come seggiolone finché il bambino non è in grado di restare seduto da solo.
- Il vassoio e i suoi accessori non sono progettati per reggere il peso del bambino; il vassoio non è disegnato per mantenere il bambino nella seduta e non sostituisce il cinturino di sicurezza.
- Assicurarsi che il prodotto sia su una superficie orizzontale.
- Posizionare il prodotto in modo da tenere il bambino lontano da pericoli come cavi elettrici, sorgenti di calore o fiamme.
- Non utilizzare il prodotto in vicinanza di scale o gradini.
- Questo seggiolone è progettato per essere utilizzato a tavola, senza vassoio, da 12 mesi fino a 15 kg.

Un unico prodotto che segue la crescita del tuo bambino:

- Da 6 mesi seggiolone per la pappa, per il gioco e il relax;
- Da 12 mesi in poi seggiolone senza vassoio per stare a tavola con i grandi.

Le immagini riferite ai dettagli tessili potrebbero differire dalla collezione acquistata.

Per maggiori informazioni consultare il nostro sito internet: www.burigotto.com

INFORMAZIONI DI PRODOTTO

- 12 Informazioni del prodotto. Queste informazioni sono indispensabili in caso di reclamo.

PULIZIA E MANUTENZIONE

Le operazioni di pulizia devono essere effettuate solo da adulti.

MANUTENZIONE DELL' ARTICOLO: proteggere da agenti atmosferici: acqua, pioggia o neve; l'esposizione continua e prolungata al sole potrebbe causare cambiamenti di colore in molti materiali; conservare questo articolo in un posto asciutto. Eseguire controlli ed interventi di manutenzione sulle parti principali ad intervalli regolari.

PULIZIA DEL TELAIO: periodicamente pulire le parti in plastica con un panno umido senza utilizzare solventi o altri prodotti simili; mantenere asciutte tutte le parti in metallo per prevenire la ruggine. Verificare la presenza di segni di deterioramento della seduta e dei mezzi di sospensione. Quando necessario, eseguire le sostituzioni in conformità alle istruzioni del fabbricante.

SERVIZIO ASSISTENZA

Se fortuitamente parti del modello vengono perse o danneggiate, usare solo pezzi di ricambio originali. Per eventuali riparazioni, sostituzioni, informazioni sui prodotti, vendita di ricambi originali e accessori, contatta il Servizio Assistenza Peg Perego indicando, il numero seriale del prodotto.

tel. 039/60.88.213

numero verde: 800-147.414

e-mail customerservice@burigotto.com

sito internet www.burigotto.com

Tutti i diritti di proprietà intellettuale relativi ai contenuti di questo manuale d'istruzione appartengono a Peg Perego S.p.A. e sono tutelati dalle leggi vigenti.

EN_English

Thank you for choosing a Burigotto product.

WARNING IMPORTANT! READ CAREFULLY AND KEEP FOR FUTURE REFERENCE

- Never leave the child unattended
- Always use the restraint system
- Falling hazard: Prevent your child from climbing on the product
- Do not use the product unless all components are correctly fitted and adjusted
- The product must be assembled and adjusted by an adult. Do not use the product if it is not properly assembled, if it is broken or if pieces are missing.
- Prevent the child from falling or slipping; always use the five-point safety harness.
- Do not place your fingers in the mechanisms and make sure the child's limbs are safe from harm when adjusting the chair.
- Only replacement parts supplied or recommended by the manufacturer/distributor shall be used.
- Assembly, preparation, cleaning and maintenance of the product must only be carried out by adults.
- Do not leave the high chair exposed to sunlight for long periods of time. Wait until it has cooled down before sitting the child in the chair.
- To make sure that any harness is correctly fitted
- Do not use accessories which are not approved by the manufacturer.
- **WARNING:** Do not let the child play with this product. This product is not a toy.

HIGH CHAIR

- Be aware of the risk of open fire and other sources of strong heat in the vicinity of the product
- Be aware of the risk of tilting when your child can push its feet against a table or any other structure
- This product is intended for children able to sit up unaided and up to 3 years or a maximum weight of 15 kg

- Do not use the product as a high chair until the child can sit up alone. The tray and its accessories are not designed to support the child's weight.
- The tray is not designed to keep the child in the seat and does not substitute the safety harness.
- Make sure the product is placed on a flat surface.
- Position the product so that the child is far from dangers such as electrical wiring, heat sources and flames.
- Do not use the product near stairs or steps.
- The high chair is designed for use at tables without the tray. It is suitable for children from 12 months of age up to a weight of 15 kg.

A single product which follows the growth of your child.

- From the age of 6 months, a high chair for eating, playing and relaxing.
- From the age of 12 months, a high chair without a tray, for sitting at the table with the adults.

The images referring to the textile details may differ from the collection purchased.

For more information, consult our website: www.burigotto.com

PRODUCT INFORMATION

- 12 Product information.
This information is essential in the event of a complaint.

CLEANING AND MAINTENANCE

Cleaning must only be carried out by adults.
PRODUCT MAINTENANCE: protect from the weather: water, rain, or snow; prolonged and continuous exposure to bright sunlight may give rise to colour changes of various different materials; store this product in a dry place. The maintenance have to be regularly.
CLEANING THE CHASSIS: periodically clean all plastic parts with a damp cloth. Do not use solvent or similar cleaning products; keep all metal parts dry to prevent rusting. Check swing seat and attachments for evidence of deterioration. Replace when required in accordance with the manufacturer's instructions.

AFTER-SALES SERVICE

If any parts of the item get lost or damaged, only use genuine spare parts. For any repairs, replacements, information on the products and sales of genuine spare parts and accessories, contact the Peg Perego Customer Service and state the serial number of the product.

tel. 0039/039/60.88.213
e-mail customerservice@burigotto.com
website www.burigotto.com

All intellectual property rights on the contents of this manual are property of Peg Perego S.p.A. and are protected by the laws in force.

FR_Français

Merci d'avoir choisi un produit Burigotto.

AVERTISSEMENT IMPORTANT! À LIRE ATTENTIVEMENT ET À CONSERVER POUR RÉFÉRENCE ULTÉRIEURE.

- Ne jamais laisser un enfant sans surveillance.
- Toujours utiliser le harnais.
- Risque de chute: empêcher l'enfant de grimper sur le produit.
- Ne pas utiliser le produit tant que tous les éléments ne sont pas correctement ajustés et réglés.
- Les opérations de montage et de réglage du produit doivent être effectuées par un adulte ; Ne pas utiliser le produit avant d'en avoir terminé le montage, si le produit est cassé ou endommagé.
- Ne pas utiliser la chaise haute si tous les éléments ne sont pas fixés et réglés de manière appropriée.
- Prévenir toute chute ou glissement de l'enfant; toujours utiliser le système de retenue cinq points;
- Ne pas mettre les doigts dans les mécanismes et faire attention à la position des membres de l'enfant lors des opérations de réglage.
- N'utiliser que des pièces de rechange fournies ou recommandées par le fabricant et /ou le distributeur.
- Les opérations d'assemblage, de préparation, de nettoyage et d'entretien de l'article doivent être effectuées uniquement par des adultes.
- Ne pas laisser longtemps le siège exposé au soleil. Attendre qu'il se refroidisse avant d'y installer l'enfant.
- S'assurer que le système de retenue est correctement fixé.
- Il est interdit d'utiliser des accessoires qui n'ont pas été agréés par le fabricant.
- **AVERTISSEMENT:** Ne pas laisser un enfant jouer avec ce produit. Ce produit n'est pas un jouet.

CHAISE HAUTE

- Ne pas placer le produit à proximité d'une cheminée ou de toute source de chaleur importante pour éviter les risques de brûlure.
- Risque de basculement si l'enfant a la possibilité d'appuyer ses pieds contre une table ou tout autre élément.

- Ce produit est destiné aux enfants capables de s'asseoir sans aide jusqu'à 3 ans ou un poids maximum de 15 kg.
- Ne pas utiliser le produit comme chaise haute tant que l'enfant ne sait pas se tenir assis tout seul
- La tablette et ses accessoires ne sont pas conçus pour supporter le poids de l'enfant ; la tablette ne sert pas à maintenir l'enfant sur le siège et ne remplace pas la sangle de sécurité.
- S'assurer que le produit est posé sur une surface plane.
- Placer le produit de façon à ce que l'enfant se trouve loin de tout danger, tels que fils électriques, sources de chaleur ou flammes.
- Ne pas utiliser le produit près de marches ou d'escaliers.
- Cette chaise haute est conçue pour être utilisée à table, sans tablette, de 12 mois à 15 kg.

Un seul produit qui accompagne la croissance de votre enfant :

- À partir de 6 mois, une chaise haute multi-usages : pour les repas, le jeu et la détente ;
- À partir de 12 mois et après, une chaise sans tablette pour être à table avec les grands.

Les images se référant aux détails textiles pourraient être différentes de la collection achetée. Pour de plus amples informations, consulter notre site Internet : www.burigotto.com

INFORMATIONS SUR LE PRODUIT

12 Informations sur le produit.

Ces informations sont essentielles en cas de plainte.

NETTOYAGE ET ENTRETIEN

Les opérations de nettoyage doivent être effectuées uniquement par un adulte.

ENTRETIEN DE L'ARTICLE: protéger l'article des agents atmosphériques (eau, pluie ou neige); une exposition continue et prolongée au soleil pourrait entraîner un changement de couleur de nombreux matériaux; ranger cet article dans un lieu sec. Effectuer des contrôles et des interventions d'entretien sur les pièces principales à des intervalles réguliers.

NETTOYAGE DU CHÂSSIS : nettoyer régulièrement les pièces en plastique à l'aide d'un linge humide sans utiliser de solvants ou d'autres produits similaires ; toutes les pièces métalliques doivent rester sèches de manière à prévenir la formation de rouille. Vérifier que le siège et les dispositifs de suspension ne présentent pas de signes de détérioration. Procéder aux remplacements de pièces nécessaires conformément aux instructions du fabricant le cas échéant.

SERVICE D'ASSISTANCE

En cas de perte de pièces ou de rupture de l'une d'elles, utiliser exclusivement des pièces de rechange originales. Pour toute réparation, remplacement, informations sur les produits, vente de pièces détachées d'origine et accessoires, contactez le service après-vente Peg Perego en indiquant, le numéro de série du produit.

tél. 0039/039/60.88.213

Numéro vert pour le SAV en France: 0 800 910 994
e-mail customerservice@burigotto.com
site Internet www.burigotto.com

Tous les droits de propriété intellectuelle relatifs au contenu de ce manuel appartiennent à Peg Perego SpA et sont protégés par la loi.

DE_Deutsch

Vielen Dank, dass Sie sich für ein Burigotto Produkt entschieden haben.

WARNUNG WICHTIG! BITTE SORGFÄLTIG LESEN UND FÜR SPÄTERES NACHLESEN UNBEDINGT AUFBEWAHREN.

- Lassen Sie Ihr Kind nie unbeaufsichtigt.
- Immer die Sicherheitsgurte benutzen.
- Fallrisiko: Kinder nicht auf das Produkt klettern lassen.
- Das Produkt nicht benutzen, wenn nicht alle Teile ordnungsgemäß montiert und justiert sind.
- Die Montage und die Einstellungen dürfen nur von einem Erwachsenen vorgenommen werden. Das Produkt nicht benutzen, wenn es nicht korrekt montiert ist, wenn es Beschädigungen aufweist oder wenn Teile fehlen.
- Dem Herausfallen oder Herausrutschen des Kindes aus dem Wagen stets vorbeugen. Immer den 5-Punkt-Sicherheitsgurt anlegen.
- Die Finger nicht in die Mechanismen einführen und beim Verstellen auf die Arme und Beine des Kindes achten.
- Nur Ersatzteile verwenden, die vom Hersteller/Händler vertrieben oder empfohlen werden.
- Die Montage, die Vorbereitung für den Gebrauch sowie die Reinigung und Wartung dürfen nur von Erwachsenen vorgenommen werden.
- Den Hochstuhl nicht für längere Zeit direkter Sonneneinstrahlung aussetzen. Nach längerer Sonneneinstrahlung darauf achten, dass der Sitz abgekühlt ist bevor das Kind hineingesetzt wird.
- Vergewissern Sie sich, dass alle Sicherheitsgurte korrekt eingestellt sind.
- Kein nicht vom Hersteller genehmigtes Zubehör verwenden.
- **WARNUNG:** Lassen Sie Ihr Kind nicht mit dem Produkt spielen. Dieses Produkt ist kein Spielzeug.

HOCHSTUHL

- Darauf achten, dass das Produkt nicht in der Nähe von offenem Feuer und anderen Hitzequellen aufgestellt wird.
- Es besteht das Risiko, dass das Produkt umkippen könnte, wenn das Kind die

Füße gegen einen Tisch oder einen anderen Gegenstand drückt.

- Dieses Produkt ist für Kinder vorgesehen, die alleine sitzen können, und kann bis zum dritten Lebensjahr und bis zu einem Körpergewicht von 15 kg verwendet werden.
- Das Produkt nicht als Hochstuhl verwenden, solange das Kind nicht alleine sitzen kann.
- Das Tablett und das Zubehör sind für das Gewicht des Kindes nicht hinreichend tragfähig. Das Tablett sichert ein sitzendes Kind nicht ausreichend und ersetzt den Sicherheitsgurt nicht.
- Sicherstellen, dass das Produkt stets auf einer horizontalen Fläche aufgestellt wird.
- Das Produkt so aufstellen, dass das Kind nicht in die Nähe von Gefahrenquellen wie elektrischen Kabeln, Hitzequellen oder offenen Flammen kommt.
- Das Produkt nicht in der Nähe von Treppen oder Stufen benutzen.
- Für Kinder ab 12 Monaten bis zu einem Körpergewicht von 15 kg kann dieser Hochstuhl am Tisch benutzt werden.

Ein Mehrzweckprodukt, das mit Ihrem Kind mit wächst:

- Ab 6 Monaten ein Hochstuhl zum Essen, Spielen und Entspannen.
- Ab 12 Monaten ein Hochstuhl ohne Tablett, auf dem das Kind zusammen mit den Großen am Tisch sitzen kann.

Die Abbildungen in Bezug auf die Textildetails können von der gekauften Kollektion abweichen. Weitere Informationen finden Sie auf unserer Website: www.burigotto.com

PRODUKTINFORMATIONEN

- 12 Produktinformationen.
Diese Informationen werden bei einer Reklamation benötigt.

REINIGUNG UND PFLEGE

Die Reinigung sollte ausschließlich durch Erwachsene erfolgen. REINIGUNG DES ARTIKELS: vor Witterungseinflüssen schützen; Wasser, Regen oder Schnee; eine längere Bestrahlung durch die Sonne kann zu Farbänderungen der verschiedenen Materialien führen; diesen Artikel an einem trockenen Ort aufbewahren. Führen Sie in regelmäßigen Abständen Wartungen der wichtigsten Bauteile durch. REINIGUNG DES GESTELLS: reinigen Sie die Kunststoffteile in regelmäßigen Abständen mit einem feuchten Tuch ohne Lösungsmittel oder ähnliche Produkte; schützen Sie die Metallteile vor Feuchtigkeit um Rostansatz zu vermeiden; Kontrollieren Sie den Sitz und die Aufhängungen auf Verschleißzeichen. Nehmen Sie, wenn nötig den Austausch von Teilen entsprechend der Anweisungen des Herstellers vor.

KUNDENDIENST

Sollten Teile des Modells verloren gehen oder beschädigt werden, ersetzen Sie diese bitte ausschließlich durch originale-Teile. Für Reparaturen, Ersatzteile, Produktinformationen und Anbieter von originalen Ersatzteilen und Zubehör wenden Sie sich bitte an den Peg Perego Kundendienst. Halten Sie hierfür, die Seriennummer des betreffenden Produktes bereit.

Tel. 0039/039/60.88.213
E-Mail customerservice@burigotto.com
Webseite www.burigotto.com

Alle Rechte geistigen Eigentums bezüglich der Inhalte dieser Bedienungsanleitung gehören Peg Perego S.p.A. und werden von den geltenden Bestimmungen geschützt.

ES_Español

Le agradecemos haber elegido un producto Burigotto.

ADVERTENCIA ¡IMPORTANTE! LEER DETENIDAMENTE Y MANTENERLAS PARA FUTURAS CONSULTAS.

- No dejar nunca al niño desatendido .
- Utilice siempre el sistema de sujeción.
- Riesgo de caída: Evite que el niño trepe por el producto.
- Utilice el producto únicamente cuando todos sus componentes estén correctamente fijados y ajustados.
- Las operaciones de montaje y de regulación del producto deben realizarlas un adulto. No utilizar el producto si el montaje no se ha finalizado correctamente y si el producto está roto o le faltan piezas.
- Prevenga la caída del bebé o su resbalamiento. Utilice siempre los cinturones de seguridad de cinco puntos.
- No introducir los dedos en los mecanismos y prestar atención a las extremidades del bebé durante las operaciones de regulación.
- Se deben utilizar exclusivamente las piezas de repuesto suministradas o aconsejadas por el fabricante/distribuidor.
- Las operaciones de montaje, preparación del producto, limpieza y manutención deben realizarlas sólo los adultos.
- No dejar la trona expuesta al sol durante un periodo prolongado de tiempo. Esperar a que se enfríe antes de colocar al bebé.
- Asegurarse de que cada cinturón esté adecuadamente regulado.
- No utilizar accesorios no aprobados por el constructor.
- **ADVERTENCIA:** No permita que el niño juegue con este producto. Este producto no es un juguete.

TRONA

- Existe un riesgo al situar el producto cerca del fuego o de otras fuentes importantes de calor.
- Existe riesgo de vuelco si el niño apoya los pies en una mesa o cualquier otra estructura.
- Este producto está diseñado para

ser utilizado por niños capaces de mantenerse sentados por sí mismos de hasta 3 años de edad o de un peso máximo de 15 kg.

- No utilizar el producto como trona hasta que el bebé no sea capaz de sentarse solo.
- La bandeja y sus accesorios no se han diseñado para soportar el peso del bebé. La bandeja no se ha diseñado para mantener al bebé en el asiento y no reemplaza el cinturón de seguridad.
- Asegurarse de que el producto esté sobre una superficie horizontal.
- Colocar el producto de modo que el bebé no tenga a su alcance peligros como tomas de electricidad, fuentes de calor o llamas.
- No utilizar el producto cerca de escaleras o peldaños.
- Esta trona se ha diseñado para utilizarse en la mesa, sin bandeja, desde los 12 meses hasta los 15 kg.

Un único producto que acompaña al crecimiento de su bebé.

- A partir de los 6 meses, trona para la comida, el juego y el descanso;
- De 12 meses en adelante, trona sin bandeja para quedarse en la mesa con los grandes.

Las imágenes referidas a los detalles textiles pueden diferir de la colección comprada. Consulte nuestro sitio web para obtener más información: www.burigotto.com

INFORMACIÓN SOBRE EL PRODUCTO

- 12 Información sobre el producto.
Esta información es indispensable en caso de reclamación.

LIMPIEZA Y MANTENIMIENTO

Las operaciones de limpieza siempre deben realizarse por personas adultas.

MANTENIMIENTO DEL PRODUCTO: proteger contra agentes atmosféricos (agua, lluvia o nieve). Una exposición continua y prolongada al sol podría causar cambios de color de muchos materiales. Conservar este producto en un lugar seco. Realizar controles e intervenciones de mantenimiento habituales en las partes principales.

LIMPIEZA DEL CHASIS: Limpiar con frecuencia las partes de plástico con un paño húmedo sin usar solventes u otros productos parecidos; mantener secas todas las partes de metal a fin de evitar la corrosión. Comprobar la existencia de signos de deterioro del asiento y de los medios de suspensión. Realizar las sustituciones que sean necesarias de conformidad con las instrucciones del fabricante.

SERVICIO DE ASISTENCIA

Si se pierden o dañan algunas partes del modelo, utilizar únicamente repuestos originales. Para cualquier reparación, sustitución, información acerca de los productos, venta de repuestos originales y accesorios, contactar con el Servicio de Asistencia Peg Perego indicando, el número de serie del producto.

tel. 0039/039/60.88.213
e-mail customerservice@burigotto.com
sito internet www.burigotto.com

Todos los derechos de propiedad intelectual sobre los contenidos de este manual de instrucciones pertenecen a Peg Perego S.p.A. y están protegidos por las leyes vigentes.

RU_Русский

Благодарим вас за то, что вы выбрали продукцию компании Burigotto.

⚠️ ВНИМАНИЕ ВАЖНО! ВНИМАТЕЛЬНО ПРОЧИТАЙТЕ И СОХРАНИТЕ ДЛЯ ИСПОЛЬЗОВАНИЯ В ДАЛЬНЕЙШЕМ.

- Никогда не оставляйте ребенка без присмотра.
- Всегда пользуйтесь системой предохранительного крепления.
- Опасность падения: не позволяйте детям забираться на изделие.
- Не пользуйтесь изделием, пока все компоненты не будут надлежащим образом собраны и отрегулированы.
- Операции по сборке и монтажу изделия должны осуществляться взрослыми; не пользуйтесь изделием, если сборка не закончена, если изделие сломано или если в нём отсутствуют детали.
- Во избежание падения либо соскальзывания ребенка всегда используйте пятиточечный ремень безопасности, как в поднятом.
- Не вставляйте пальцы в механизм и следите за положением рук и ног ребёнка во время регулировки изделия.
- Используйте только запасные части, поставляемые или рекомендуемые производителем/дистрибьютором.
- Операции по сборке изделия, его подготовке к работе, очистке и техобслуживанию должны выполняться только взрослыми.
- Не оставляйте детский стульчик надолго на открытом солнце. Перед тем, как посадить туда ребенка, убедитесь, что стульчик охладился.
- Убедитесь, что каждый ремень правильно отрегулирован.
- Не используйте аксессуары, которые не были одобрены производителем.
- **ВНИМАНИЕ** Не разрешайте ребенку играть с изделием. Данное изделие не является игрушкой.

ДЕТСКИЙ СТУЛЬЧИК

- Учитывайте риски открытого пламени и других источников тепла вблизи изделия.
- Учитывайте риск переворачивания в случае, если ребенок оттолкнется ногами от стола или другого предмета.
- Это изделие можно использовать для детей, которые могут сидеть самостоятельно, возрастом до 3 лет и весом максимум 15 кг.
- Не используйте изделие в качестве стульчика, если ребенок ещё не может сидеть самостоятельно.
- Поднос и аксессуары к нему не рассчитаны на то, чтобы выдерживать вес ребёнка; также поднос не рассчитан на поддержание ребенка в сидячем положении и не заменяет ремень безопасности.
- Убедитесь, что стульчик расположен на горизонтальной поверхности
- Располагайте стульчик так, чтобы ребёнок находился в отдалении от опасных предметов, таких как провода, источники тепла и открытого пламени
- Не ставьте стульчик вблизи лестниц или ступеней.
- Этот стульчик рассчитан на использование за столом (со снятым подносом) детям с 12 месяцев, весом до 15 кг.

Это уникальное устройство может использоваться по-разному, по мере того, как подрастает ваш ребёнок:

- С 6 месяцев как стульчик для кормления, игры и отдыха;
- С 12 месяцев и дальше – как стульчик без подноса, который можно ставить за стол, чтобы обедать со взрослыми.

Иллюстрации, на которых изображены элементы из ткани, могут не соответствовать приобретенной коллекции.

Для получения более подробной информации посетите наш веб-сайт: www.burigotto.com

ИНФОРМАЦИЯ ОБ ИЗДЕЛИИ

- 12 Информация об изделии. Данные сведения требуются при представлении рекламации.

ЧИСТКА И УХОД

Операции по чистке должны выполнять только взрослые.

УХОД ЗА ИЗДЕЛИЕМ: защитите изделие от атмосферных осадков - снега или дождя. Постоянная и продолжительная подверженность солнечным лучам может вызвать цветовые изменения многих материалов. Храните это изделие в сухом месте. Регулярно осуществляйте осмотр и техобслуживание основных частей устройства.

ОЧИСТКА ШАССИ: периодически очищайте

מוצר יחיד אשר מלווה את גדילתו של הילד.
מגיל שישה חודשים, כיסא גבוה עבור אכילה, משחק, ומנוחה.
מגיל 12 חודשים, כיסא גבוה ללא מגש, עבור ישיבה בשולחן
עם המבוגרים.

התמונות המתייחסות לפרטי הבד עשויות להיות שונות
מהקולקציה שנרכשה.
למידע נוסף, עיינו באתר שלנו:
www.burigotto.com

מידע על המוצר

12 מידע על המוצר. מידע זה חיוני במקרה של תלונה.

ניקוי ותחזוקה

הניקוי והתחזוקה יתבצעו אך ורק על ידי אדם מבוגר.
תחזוקת המוצר: יש להגן מפני מזג האוויר: מים, גשם, או
שלג; חשיפה ארוכה ומתמשכת לאור שמש חזק עשויה
לגרום לשינויי צבע בחומרים השונים; יש לאחסן מוצר זה
במקום יבש. יש לבצע תחזוקה באופן שוטף.
ניקוי התושבת: מדי פעם, יש לנקות את כל חלקי
הפולסטיק עם מטלית לחה. אין להשתמש בממסים או
בחומרי ניקוי דומים; יש לשמור על כל חלקי המתכת
יבשים כדי למנוע חלודה. יש לבדוק את כיסא הנדנדה
והחלקים המצורפים לזיהוי הידרדרות במצבם. יש
להחליף לפי הצורך בהתאם להוראות היצרן.

שירות Burigotto

אם חלקים מהמוצר אבדו או ניזוקו, השתמש רק בחלקי חילוף
מקוריים של Burigotto. לכל תיקון, החלפה, מידע על המוצר,
מכירת חלקי חילוף ואביזרים מקוריים, פנה לשירות הלקוחות
של Peg Perego וציין את מספר הסידור של המוצר.

טל. 0039/039/60.88.213
דוא"ל customerservice@burigotto.com
אתר אינטרנט www.burigotto.com

כל זכויות הקניין הרוחני הנוגעות לתוכן של הוראות הפעלה
אלו שייכות ל-Peg Perego S.p.A. ומוגנות על ידי החוקים
התקפים.

PT_Portoghese

Obrigado por ter adquirido um produto Burigotto.

ATENÇÃO IMPORTANTE! LEIA CUIDADOSAMENTE E GARDE PARA REFERÊNCIA FUTURA.

- Nunca deixar a criança sem vigilância .
- Use sempre o sistema de segurança.
- Perigo de queda: Não permita que a criança suba sozinha.
- Utilizê o produto somente com todos os componentes corretamente colocados e ajustados.
- As operações de montagem e de regulação do produto devem ser realizadas por um adulto; não utilize o produto se a montagem não tiver sido completada corretamente e se o produto estiver partido ou se faltarem peças.
- Previna a queda ou o deslizamento da criança; utilize sempre os cintos de segurança de cinco pontos.
- Não introduza os dedos nos mecanismos e preste atenção na posição dos membros da criança durante as operações de regulação.
- Utilize exclusivamente as peças sobresselentes fornecidas ou aconselhadas pelo fabricante/ distribuidor.
- As operações de montagem, de preparação do artigo, de limpeza e manutenção devem ser realizadas somente por adultos.
- Não deixe a cadeira exposta ao sol por um período de tempo prolongado. Aguarde que arrefeça antes de colocar a criança nela.
- Verifique se cada cinto está regulado corretamente.
- Não utilize acessórios não aprovados pelo fabricante.
- ATENÇÃO: Não deixe que o seu filho brinque com este produto. Este artigo não é um brinquedo.

CADEIRA DE REFEIÇÃO

- Esteja ciente do risco de lume sem proteção e de outras fontes de calor intenso na proximidade do produto.
- Esteja atento ao risco de queda quando a criança empurra os pés contra a mesa ou

outra estrutura.

- Este produto pode ser utilizado por crianças que conseguem ficar sentadas sozinhas até 3 anos de idade ou peso máximo de 15 Kg.
- Não utilize o produto como cadeira de refeição enquanto o bebé não conseguir ficar sentado sozinho.
- O tabuleiro e os seus acessórios não foram projetados para suportar o peso da criança; o tabuleiro não foi projetado para manter a criança no assento e não substitui o cinto de segurança.
- Certifique-se de que o produto está numa superfície horizontal.
- Posicione o produto de maneira que a criança fique longe de perigos como cabos elétricos, fontes de calor ou chamas.
- Não utilize o produto nas proximidades de escadas ou degraus.
- Esta cadeira foi projetada para ser utilizada à mesa, sem o tabuleiro, a partir dos 12 meses até a 15 kg.

Um único produto que segue o crescimento do seu filho:

- A partir dos 6 meses, cadeira para a papa, para brincar e relaxar;
- A partir dos 12 meses, cadeira sem tabuleiro, para estar à mesa com os adultos.

As imagens relativas aos pormenores têxteis podem diferir da coleção adquirida.
Para mais informações, consulte o nosso sítio internet: www.burigotto.com

INFORMAÇÕES SOBRE O PRODUTO

- 12 Informações sobre o produto.
Estas informações são indispensáveis em caso de reclamação.

LIMPEZA E MANUTENÇÃO

As operações de limpeza devem ser realizadas somente por adultos.

MANUTENÇÃO DO ARTIGO: proteja contra as intempéries: água, chuva ou neve; a exposição contínua e prolongada ao sol pode causar alterações na cor de muitos materiais; guarde este artigo num local seco. Faça os controlos e intervenções de manutenção nas partes principais a intervalos regulares.

LIMPEZA DO CHASSIS: periodicamente, limpe as partes em plástico com um pano húmido sem utilizar solventes ou outros produtos semelhantes; mantenha secas todas as partes em metal para prevenir a ferrugem. Verifique a presença de sinais de deterioração do assento e dos meios de suspensão. Quando necessário, faça as substituições de acordo com as instruções do fabricante.

SERVIÇO DE ASSISTÊNCIA

Se, por acaso, partes do modelo forem perdidas ou danificadas, use apenas peças sobresselentes originais. Para eventuais reparações, substituições, informações sobre os produtos, venda de peças originais e acessórios, contacte o Serviço de Assistência Peg Perego indicando o número de série do produto.

tel. 0039/039/60.88.213
e-mail customerservice@burigotto.com
sítio internet www.burigotto.com

Todos os direitos de propriedade intelectual relativos aos conteúdos deste manual de instruções pertencem à Peg Perego S.p.A. e estão protegidos pelas leis vigentes.

EL_Ελληνικά

Σας ευχαριστούμε που επιλέξατε ένα προϊόν Burigotto.



ΠΡΟΕΙΔΟΠΟΙΗΣΗ ΣΗΜΑΝΤΙΚΟ! ΔΙΑΒΑΤΕ ΠΡΟΣΕΚΤΙΚΑ ΤΙΣ ΟΔΗΓΙΕΣ ΚΑΙ ΦΥΛΑΞΤΕ ΤΕΣ ΓΙΑΤΙ ΜΠΟΡΕΙ ΝΑ ΤΙΣ ΧΡΕΙΑΣΤΕΙΤΕ ΣΤΟ ΜΕΛΛΟΝ.

- Ποτέ μην αφήνετε το παιδί χωρίς επίβλεψη.
- Να χρησιμοποιείτε πάντα το σύστημα συγκράτησης.
- Κίνδυνος πτώσης: Αποτρέψτε το παιδί σας από το να σκαρφαλώνει πάνω στο προϊόν.
- Μη χρησιμοποιείτε το προϊόν αν όλα τα εξαρτήματα δεν είναι σωστά τοποθετημένα και ρυθμισμένα.
- Οι εργασίες συναρμολόγησης και ρύθμισης του προϊόντος πρέπει να εκτελούνται από έναν ενήλικα· μην χρησιμοποιείτε το προϊόν εάν δεν έχει ολοκληρωθεί σωστά η συναρμολόγησή του και εάν το προϊόν παρουσιάζει ρωγμές ή τμήματα που λείπουν
- Φροντίστε να μην πέσει ή γλιστρήσει το παιδί· χρησιμοποιείτε πάντα τις ζώνες ασφαλείας πέντε σημείων·
- Μην εισάγετε τα δάχτυλα στους μηχανισμούς και προσέξτε τη θέση των μελών του σώματος του παιδιού κατά τη διάρκεια των χειρισμών ρύθμισης
- Χρησιμοποιείτε αποκλειστικά τα ανταλλακτικά που παρέχει ή συνιστά ο κατασκευαστής/εισαγωγέας.
- Οι εργασίες συναρμολόγησης, προετοιμασίας του προϊόντος, καθαρισμού και συντήρησης πρέπει να εκτελούνται μόνον από ενήλικες.
- Μην αφήνετε το κάθισμα εκτεθειμένο στον ήλιο για μία παρατεταμένη χρονική περίοδο. Περιμένετε να κρυώσει πριν να βάλετε το παιδί να καθίσει.

- Βεβαιωθείτε ότι κάθε ζώνη είναι σωστά ρυθμισμένη.
- Μη χρησιμοποιείτε αξεσουάρ που δεν έχουν εγκριθεί από τον κατασκευαστή.
- ΠΡΟΕΙΔΟΠΟΙΗΣΗ Μην αφήνετε το παιδί σας να παίζει με το προϊόν αυτό. Αυτό το προϊόν δεν είναι παιχνίδι.

ΚΑΘΙΣΜΑ

- Να έχετε επίγνωση για τυχόν κίνδυνο γυμνής φωτιάς και άλλες πηγές ισχυρής θερμότητας στην περιοχή του προϊόντος.
- Να έχετε επίγνωση για τον κίνδυνο ανατροπής όταν το παιδί σας μπορεί να πιέσει τα πόδια του σε ένα τραπέζι ή οποιαδήποτε άλλη δομή.
- Αυτό το προϊόν μπορεί να χρησιμοποιείται για παιδιά που είναι σε θέση να κάθονται από μόνα τους με ηλικία έως 3 ετών ή με μέγιστο βάρος 15 Kg.
- Μην χρησιμοποιείτε το προϊόν ως κάθισμα μέχρις ότου το παιδί να είναι σε θέση να παραμείνει καθισμένο μόνο του
- Ο δίσκος και τα εξαρτήματά του δεν έχουν κατασκευαστεί για να στηρίζουν το βάρος του παιδιού· ο δίσκος δεν έχει σχεδιαστεί για να κρατά το παιδί στη θέση του και δεν αντικαθιστά τη ζώνη ασφαλείας
- Βεβαιωθείτε ότι το προϊόν είναι επάνω σε μια οριζόντια επιφάνεια
- Τοποθετήστε το προϊόν έτσι ώστε το παιδί να είναι μακριά από κινδύνους όπως ηλεκτρικά καλώδια, πηγές θερμότητας ή φλόγες
- Μην χρησιμοποιείτε το προϊόν κοντά σε σκάλες ή σκαλάκια
- Αυτό το κάθισμα έχει σχεδιαστεί για να χρησιμοποιείται στο τραπέζι, χωρίς δίσκο, από 12 μηνών μέχρι 15 kg.

Ένα μόνο προϊόν που ακολουθεί την ανάπτυξη του παιδιού σας:

- Από 6 μηνών κάθισμα για το φαγητό, για το παιχνίδι και το ρηλάξ
- Από 12 μηνών και μετά κάθισμα χωρίς δίσκο για να κάθεται στο τραπέζι με τους μεγάλους.

Οι φωτογραφίες που αναφέρονται στις υφασμάτινες λεπτομέρειες μπορεί να διαφέρουν από το αγορασμένο μοντέλο.

Για περισσότερες πληροφορίες συμβουλευτείτε την ιστοσελίδα μας: www.burigotto.com

ΠΛΗΡΟΦΟΡΙΕΣ ΓΙΑ ΤΟ ΠΡΟΪΟΝ

12 Πληροφορίες για το προϊόν.

Οι πληροφορίες αυτές είναι απαραίτητες σε περίπτωση παραπόνων.

ΚΑΘΑΡΙΣΜΟΣ ΚΑΙ ΣΥΝΤΗΡΗΣΗ

Οι εργασίες καθαρισμού πρέπει να εκτελούνται μόνο από ενήλικες.

ΣΥΝΤΗΡΗΣΗ ΤΟΥ ΠΡΟΪΟΝΤΟΣ: προστατέψτε το από τους ατμοσφαιρικούς παράγοντες: νερό, βροχή ή χιόνι· η συνεχής και παρατεταμένη έκθεση στον ήλιο θα μπορούσε να προκαλέσει αλλαγές στο

χρώμα πολλών υλικών· φυλάξτε το προϊόν αυτό σε ξηρό χώρο. Να ελέγχετε και να κάνετε επεμβάσεις συντήρησης στα κύρια μέρη κατά τακτά διαστήματα. **ΚΑΘΑΡΙΣΜΑ ΤΟΥ ΣΚΕΛΕΤΟΥ:** περιοδικά να καθαρίζετε τα πλαστικά μέρη με ένα υγρό πανί χωρίς τη χρήση διαλυτικών ή άλλων παρόμοιων προϊόντων να κρατάτε στενά όλα τα μεταλλικά μέρη προς αποφυγή σχηματισμού σκουριάς. Να ελέγχετε την παρουσία ενδείξεων φθοράς του καθίσματος και των μέσων ανάρτησης. Όταν χρειαστεί, εκτελέστε τις αντικαταστάσεις σύμφωνα με τις οδηγίες του κατασκευαστή.

ΥΠΗΡΕΣΙΑ ΥΠΟΣΤΗΡΙΞΗΣ

Σε περίπτωση απώλειας ή ζημιάς σε εξαρτήματα του προϊόντος, χρησιμοποιήστε μόνο γνήσια ανταλλακτικά. Για ενδεχόμενες επισκευές, αντικαταστάσεις, πληροφορίες για τα προϊόντα, πωλήσεις γνήσιων ανταλλακτικών και αξεσουάρ, επικοινωνήστε με το Σέρβις της Peg Perego δηλώνοντας, τον αριθμό σειράς του προϊόντος.

τηλ. 0039/039/60.88.213

e-mail customerservice@burigotto.com

ιστοσελίδα www.burigotto.com

Όλα τα δικαιώματα πνευματικής ιδιοκτησίας αναφορικά με το περιεχόμενο των παρόντων οδηγιών χρήσης ανήκουν στην Peg Perego S.p.A. και προστατεύονται από την ισχύουσα νομοθεσία.

NL_Nederlands

Wij danken u voor de keuze van een Burigotto product.



WAARSCHUWING BELANGRIJK!

LEES ZORGVULDIG EN BEWAAR VOOR LATERE RAADPLEGING.

- Nooit uw kind zonder toezicht laten .
 - Altijd het veiligheidstuigje gebruiken .
 - Valgevaar: voorkom het klimmen op het product .
 - Het product alleen gebruiken als alle onderdelen op de juiste manier zijn bevestigd en afgesteld.
 - De montage en afstelling van het product moeten door een volwassene worden uitgevoerd; niet het product gebruiken als de montage niet op correcte wijze is voltooid en indien het product scheuren vertoont of incompleet is
 - Voorkom dat het kind valt of uitglijdt; gebruik altijd de vijfpuntsveiligheidsgordels.
 - Zorg ervoor dat er geen vingers tussen de mechanismen komen en houd de ledematen van het kind in de gaten tijdens het instellen
 - Alleen de door de fabrikant/ distributeur geleverde of aanbevolen reserveonderdelen mogen gebruikt worden.
 - De assemblage, de gereedmaking van het artikel, de schoonmaak en het onderhoud mogen alleen door volwassenen gedaan worden.
 - Laat de stoel niet langere tijd in de zon staan. Wacht totdat de stoel is afgekoeld voor u het kind erin plaatst.
 - Controleer of alle gordels goed zijn ingesteld.
 - Gebruik geen accessoires die niet door de fabrikant werden goedgekeurd.
 - **WAARSCHUWING:** Laat het kind niet met dit product spelen. Dit artikel is geen speelgoed.
- KINDERSTOEL**
- Pas op voor open vuur of andere

hittebronnen in de nabijheid van dit product.

- Wees je bewust van het risico dat het product kan kantelen wanneer je kind zich met zijn voeten afzet tegen een tafel of een ander voorwerp.
- Dit product is bedoeld voor kinderen die zelfstandig kunnen zitten tot 3 jaar oud of tot een maximumgewicht van 15 kg.
- Gebruik het product pas als kinderstoel wanneer het kind in staat is zelfstandig te zitten
- Het blad en de bijbehorende accessoires zijn niet erop gemaakt om het gewicht van het kind te dragen; het blad is niet bedoeld om het kind in de stoel te houden en vervangt niet het veiligheidsgordeltje
- Controleer of het product op een horizontaal oppervlak staat
- Zet het product ergens neer waar het kind uit de buurt is van gevaren als elektrische snoeren, warmtebronnen of vuur
- Gebruik het product niet in de buurt van trappen of op- en afstapjes
- Deze kinderstoel is bedoeld om aan tafel te worden gebruikt, zonder blad, voor kinderen vanaf 12 maanden tot 15 kg.

Een uniek product dat meegaat met de groei van uw kind:

- Vanaf 6 maanden een kinderstoel voor het eten, om te spelen en te rusten;
- Vanaf 12 maanden en ouder een kinderstoel zonder blad om met de volwassenen mee te eten aan tafel.

De afbeeldingen van de stofdetails kunnen verschillen van de gekochte collectie.

**U vindt meer informatie op onze website:
www.burigotto.com**

PRODUCTINFORMATIE

Deze gegevens zijn noodzakelijk in geval van een klacht.

ONDERHOUD EN REINIGEN

De reiniging mag alleen worden uitgevoerd door volwassenen.

HET ARTIKEL ONDERHOUDEN: bescherm het tegen weer en wind; water, regen of sneeuw; een langdurige en continue blootstelling aan zonnestralen kan vele materialen doen verkleuren; bewaar het op een droge en beschutte plaats. U dient regelmatig de belangrijkste onderdelen te controleren en onderhouden.

REINIGING FRAME: reinig regelmatig de plastic delen met een vochtige doek. Gebruik geen oplosmiddelen of dergelijke producten. Houd de metalen delen droog zodat ze niet kunnen gaan roesten.

Controleer of de zitting en de ophangmiddelen slijtage vertonen. Indien er iets vervangen moet worden, neem daarbij dan de aanwijzingen van de fabrikant in acht.

TECHNISCHE SERVICE

Indien delen van het model per ongeluk kwijt raken of beschadigd raken, dient u alleen originele reserveonderdelen van te gebruiken. Voor eventuele reparaties aan, vervanging van of informatie over de producten, verkoop van originele reserveonderdelen

en accessoires, kunt u contact opnemen met de Assistentiedienst van PegPerego. Vermeld hierbij, indien mogelijk, het serienummer van het product.

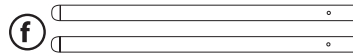
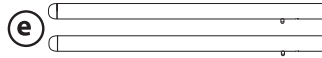
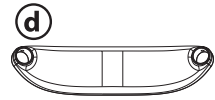
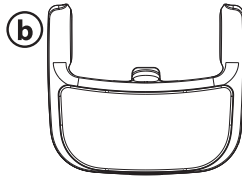
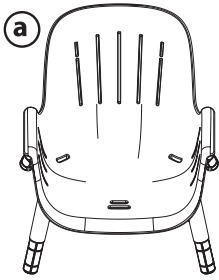
tel. 0039/039/60.88.213

e-mail customerservice@burigotto.com

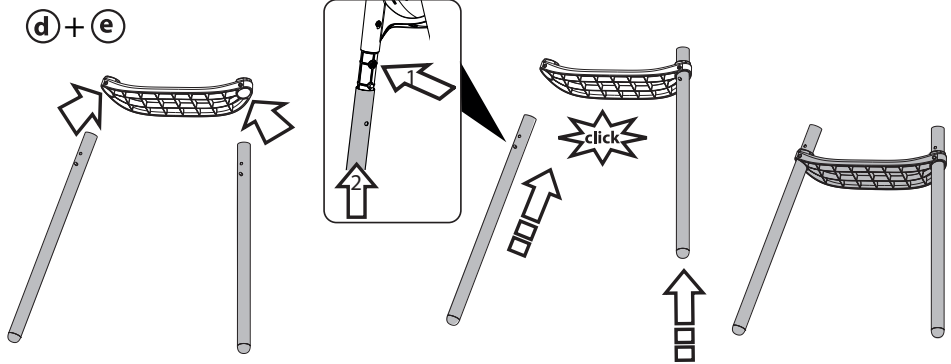
site internet www.burigotto.com

Alle intellectuele eigendomsrechten op de inhoud van deze gebruiksaanwijzing zijn eigendom van PegPerego S.p.A. en worden beschermd volgens de van toepassing zijnde wetten.

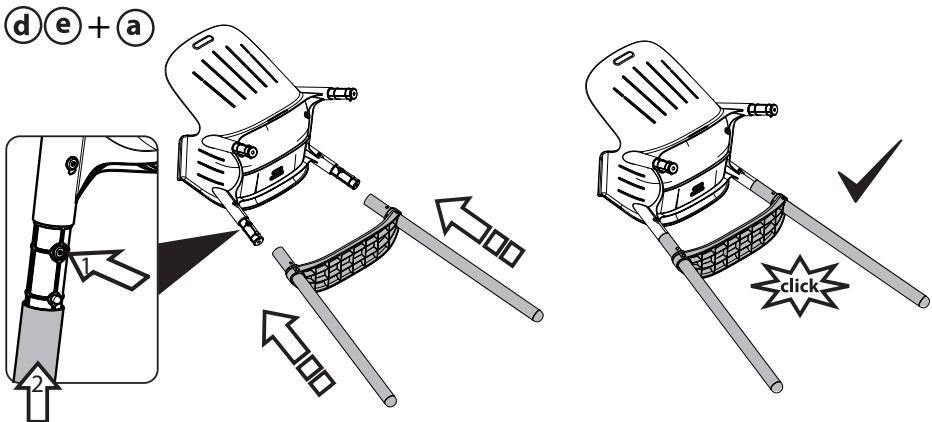
1



2

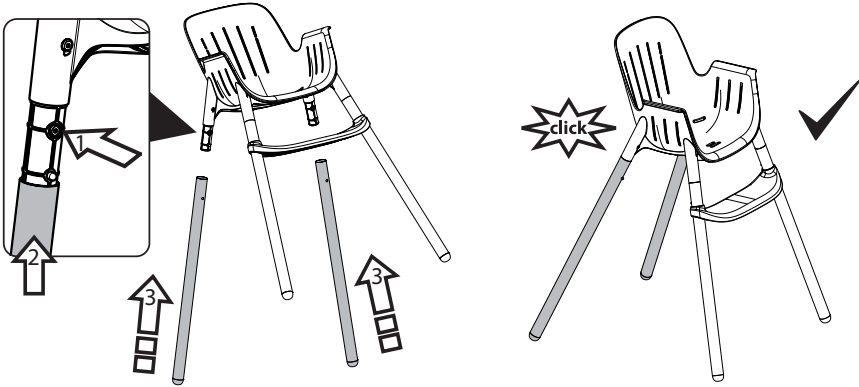


3



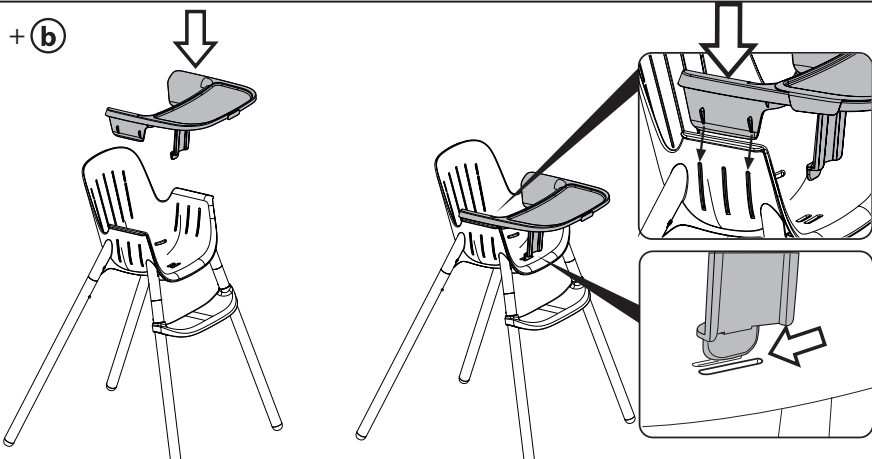
4

(d) (e) (a) + (f)



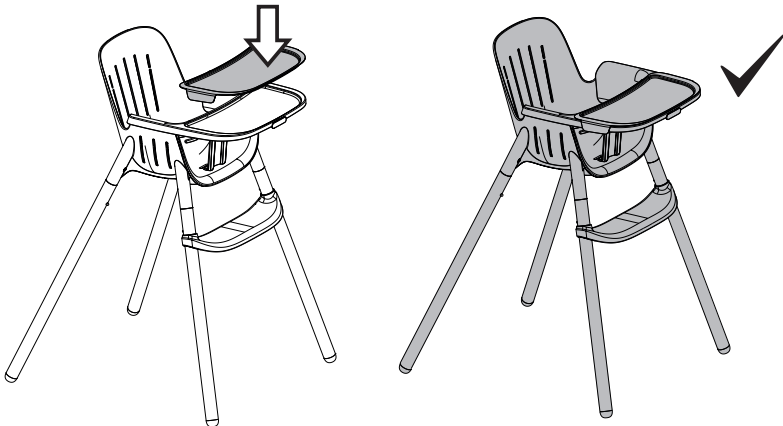
5

+(b)

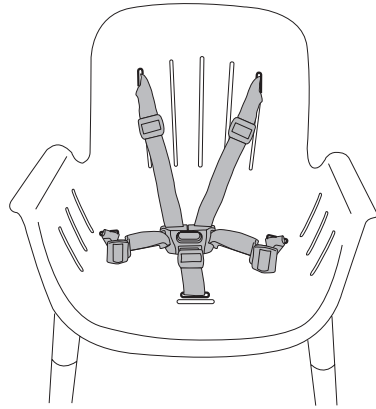
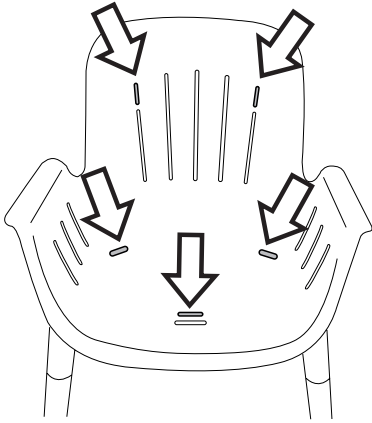


6

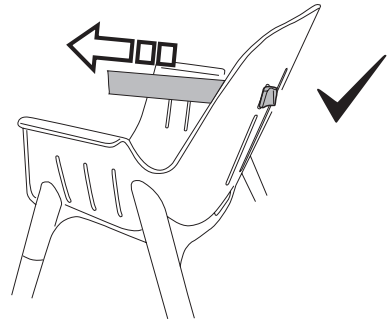
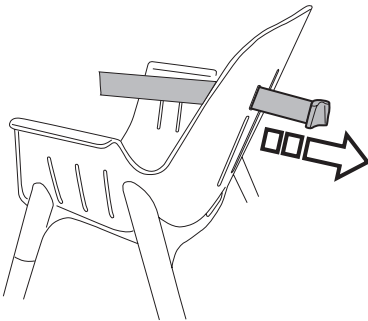
+(c)



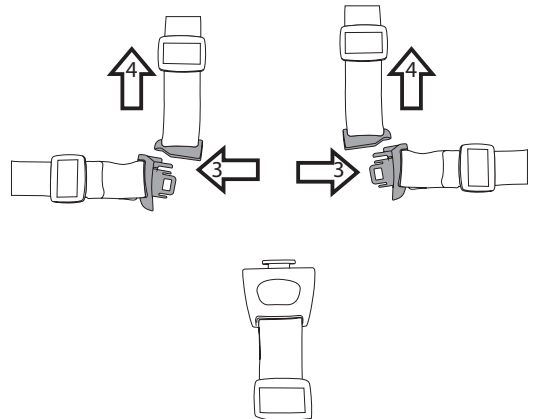
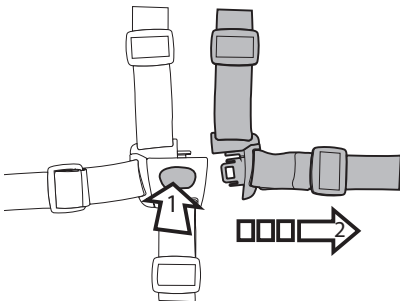
7



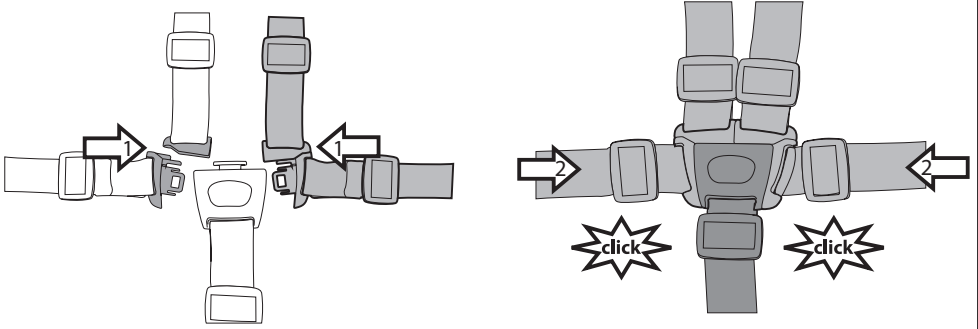
8



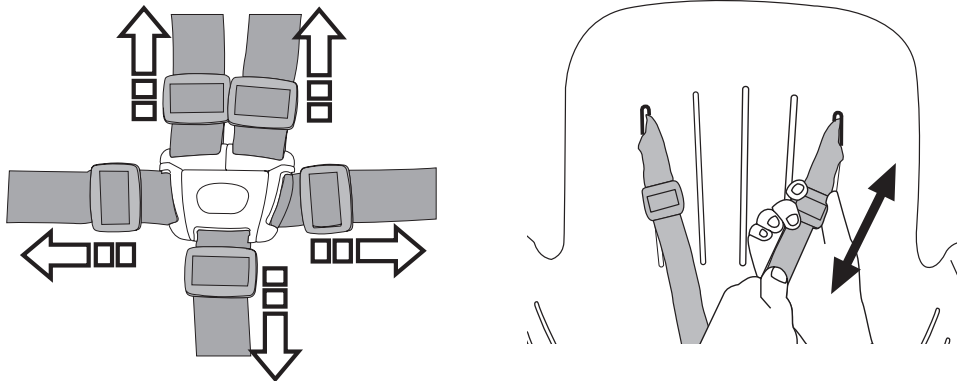
9



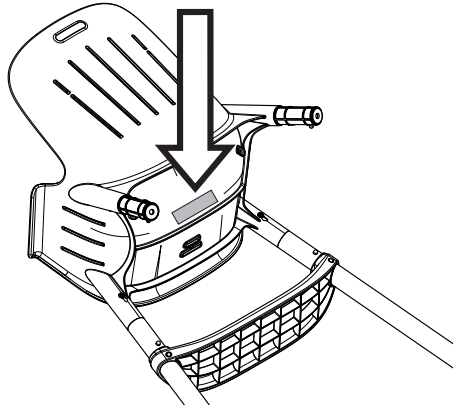
10



11



12



IMPORTATO E DISTRIBUITO DA / IMPORTED AND DISTRIBUTED BY:

Peg Perego S.p.A.

Via De Gasperi, 50 - 20862 ARCORE MB ITALIA

tel. 0039 039 60881

www.pegperego.com

FI0023011350

Tutti i diritti di proprietà intellettuale relativi ai contenuti di questo manuale d'istruzione appartengono a PegPerego S.p.A. e sono tutelati dalle leggi vigenti.

All of the intellectual property rights for the contents of this instruction manual belong to PegPerego S.p.A. and are protected by the laws in force.



poke

Burigotto